



DESCRIPTION

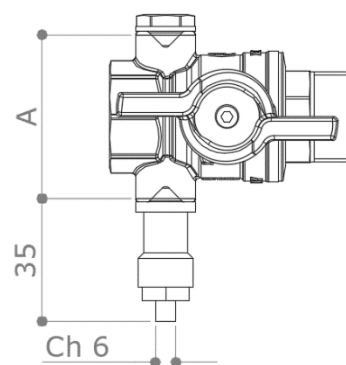
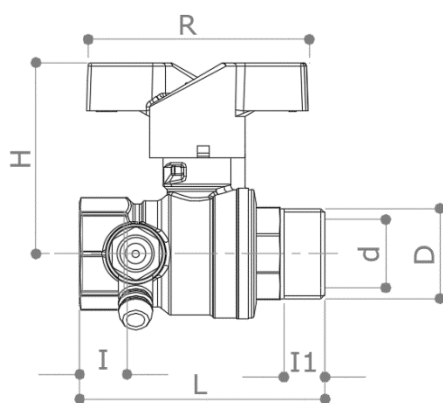
52CS/1V

Vanne à boisseau sphérique passage intégral M x F nickelée, équipée avec purgeur fil. 1/4" qui peut être monté sur les deux côtés. La sortie pas utilisée est fermée par un capuchon compris dans l'emballage.

Poignée papillon verte.

Conforme EN 13828

DIMENSIONS



D	1/2"	3/4"	1"
d	15	20	25
H	46	55.5	56
I	12	13	14
I1	17	18	21.5
L	68	79	91
R	58	65	65
A	43	49	56
Poids [g]	250	390	565

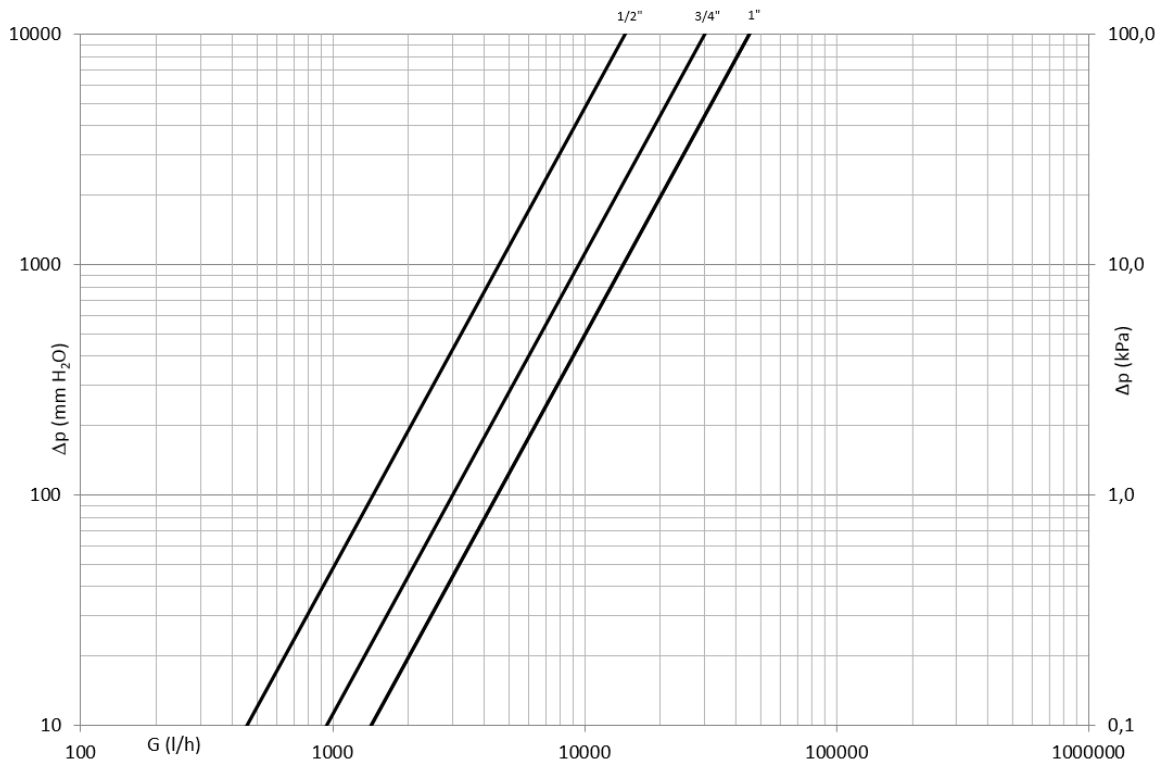
Dimensions en mm

Tous les filetages sont exécutés suivant la norme ISO 228

MATERIAUX

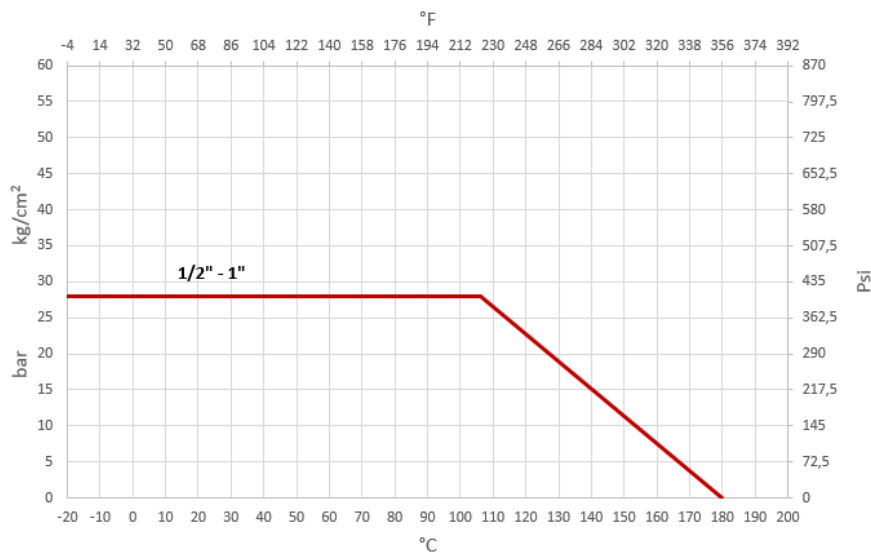
Corps	CW617N (EN 12165) CuZn40Pb2
Sphère	CW617N (EN 12165) CuZn40Pb2 Chromée
Axe	CW614N (EN 12164) CuZn39Pb3
Presse-Étoupe	CW614N (EN 12164) CuZn39Pb3 Réglable
Purgeur	CW617N (EN 12165) CuZn40Pb2
Capuchon	CW614N (EN 12164) CuZn39Pb3
Joints	2 x PTFE + 1 x PTFE sur l'axe
O-Rings	2 x FKM
Joint capuchon e purgeur	2 x Fibre
Poignée	Aluminium verni

DIAGRAMME DES PERTES DE CHARGE



Dim.	1/2"	3/4"	1"
Kv	14.5	30	45
PN	28	28	28

DIAGRAMME PRESSION / TEMPERATURE



LIMITES DE PRESSION / TEMPERATURE RECOMMANDEES

28 bar – 100°C – non shock
 10 bar – 150°C – non shock

CERTIFICATIONS

